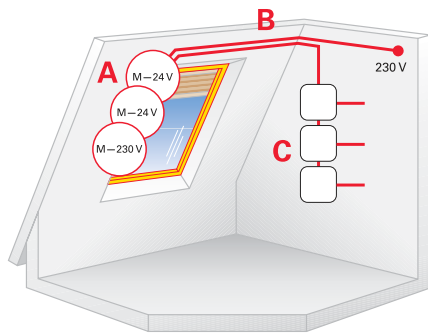


Schaltpläne RotoTronic / BUS-System

Abb. 22: RotoTronic - BUS-System

- A** Steuerung RotoTronic E oder RotoTronic EF
- B** Tasteranschlusskabel 10 m, SAP 483 932
- C** Potentialfreie Koppler des Steuerungsherstellers



Schaltplan

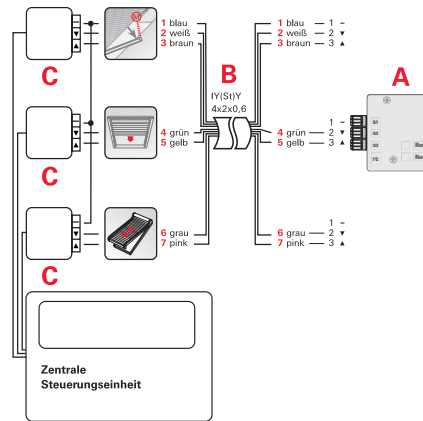
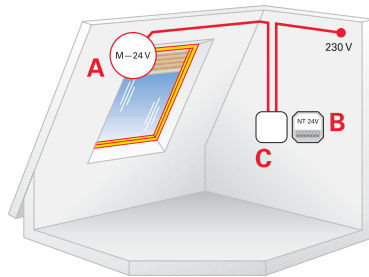


Abb. 23: 24 V - BUS-System

- A** Kettenmotor MA 25 N, MA 25 N VO, Jalousie elektrisch, Fallstore elektrisch
- B** Netzteil 24 V
- C** Potentialfreie Koppler des Steuerungsherstellers



Schaltplan

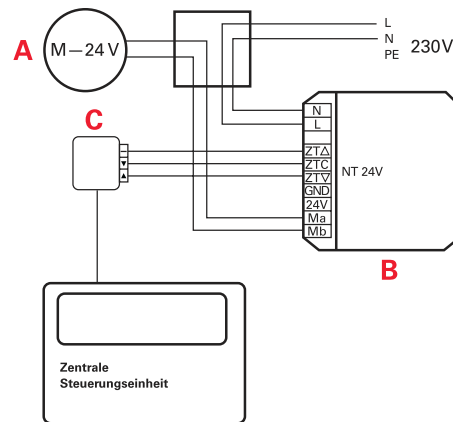
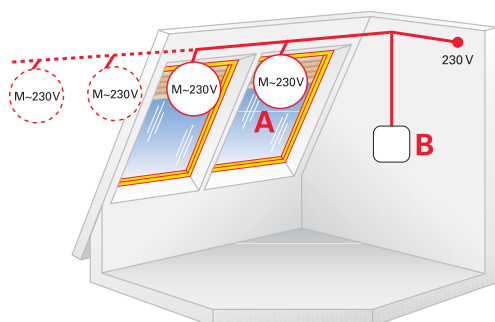


Abb. 24: 230 V - BUS-System

- A** Rollläden 230 V oder Kettenmotor 230 V
- B** Potentialfreie Koppler des Steuerungsherstellers



Schaltplan

